

TOTAL

One-Stop Tools Station

TOTAL

SIERRA DE CINTA

TS730301



350W

Instrucciones de seguridad



Precaución

Lea todas las advertencias de seguridad y todas las instrucciones. El incumplimiento de las advertencias e instrucciones puede provocar descargas eléctricas, incendios y/o lesiones graves. Este manual debe acompañar al equipo en todo momento y deben guardarse en un lugar seguro para estar disponibles.

Nota: Guarde todas las advertencias e instrucciones para futuras consultas. Debido a nuestro programa continuo I+D+I, las especificaciones de este documento están sujetas a cambios sin previo aviso.

1) Seguridad en el área de trabajo

- a. Mantenga el área de trabajo limpia y bien iluminada para evitar accidentes.
- b. No use herramientas eléctricas en atmósferas explosivas, como en presencia de líquidos, gases o polvo inflamables que puedan provocar incendios.
- c. Mantenga alejados a niños y otras personas no autorizadas mientras utiliza una herramienta eléctrica. Las distracciones pueden hacer que pierda el control de la herramienta.

2) Seguridad eléctrica

- a. Los enchufes de las herramientas eléctricas deben coincidir con el tomacorriente. Nunca modifique el enchufe de ninguna manera. El uso de un enchufe adecuado reduce el riesgo de descarga eléctrica.
- b. Evite el contacto corporal con superficies conectadas a tierra como tuberías, radiadores, cocinas y refrigeradores. Existe un mayor riesgo de descarga eléctrica si su cuerpo está conectado a tierra.
- c. No exponga las herramientas eléctricas a la lluvia ni a condiciones de humedad. El agua que ingresa a una herramienta eléctrica aumentará el riesgo de descarga eléctrica.
- d. No utilice nunca el cable para transportar, tirar o desenchufar la herramienta eléctrica. Mantenga el cable alejado del calor o del aceite.
- e. Cuando utilice una herramienta eléctrica al aire libre, use un cable de extensión adecuado para uso en exteriores.
- f. Si es inevitable utilizar la herramienta en un lugar húmedo, use un suministro protegido por dispositivo de corriente residual (RCD) para reducir el riesgo de descarga eléctrica.

3) Seguridad personal

- a. Manténgase siempre alerta, observe lo que está haciendo y use el sentido común al utilizar la herramienta.
- b. No utilice una herramienta eléctrica si está cansado o bajo la influencia de medicamentos u otras sustancias.
- c. Utilice equipo de protección personal. Utilice siempre protección para los ojos. El equipo de protección, como mascarilla antipolvo, calzado de seguridad antideslizante, casco o protección auditiva que se utilice en las condiciones adecuadas reducirá las lesiones personales. Tampoco utilice ropa holgada ni joyas.
- d. Evite que la herramienta se encienda de manera involuntaria. Asegúrese de que el interruptor esté en la posición de apagado antes de conectarlo a la fuente de alimentación y de moverla.

- e. Retire cualquier llave de ajuste o llave inglesa antes de encender la herramienta eléctrica. Una llave inglesa o una llave colocada en una parte giratoria de la herramienta eléctrica pueden provocar lesiones graves.
- f. Si se utilizan dispositivos para la extracción y recolección de polvo, asegúrese de que estén conectados correctamente. Utilice adecuadamente estos dispositivos y reducirá peligros relacionados con el polvo.

4) Uso y cuidado de herramientas eléctricas

- a. No fuerce la herramienta. Utilice la herramienta eléctrica adecuada para cada uso.
- b. No utilice la herramienta eléctrica si no funciona su interruptor de encendido. Cualquier herramienta eléctrica que no se pueda controlar con el interruptor es peligrosa y debe repararse.
- c. Desconecte el enchufe de la fuente de energía antes de realizar cualquier ajuste, cambiar accesorios o almacenar la herramienta para evitar poner en marcha accidentalmente la herramienta.
- d. Utilice la herramienta eléctrica, los accesorios y las brocas, etc. de acuerdo con estas instrucciones, teniendo en cuenta las condiciones de trabajo y el trabajo a realizar. El uso de la herramienta eléctrica para operaciones diferentes a las previstas podría resultar en una situación peligrosa.
- e. Guarde las herramientas eléctricas fuera del alcance de los niños y no permita que personas que no estén familiarizadas con la herramienta la utilicen.
- f. Mantenga las herramientas eléctricas. Compruebe si hay desalineación o atascamiento de piezas móviles, rotura de piezas y cualquier otra condición que pueda afectar el funcionamiento de las herramientas eléctricas. Si está dañada, haga reparar la herramienta eléctrica antes de usarla. Muchos accidentes son causados por herramientas eléctricas mal mantenidas.
- g. Mantenga las herramientas de corte afiladas y limpias. Las herramientas de corte con un mantenimiento adecuado con bordes cortantes afilados tienen menos probabilidades de atascarse y son más fáciles de controlar.

5) Servicio

- a. Haga que su herramienta eléctrica sea reparada por una persona cualificada y utilice recambios recomendados por el fabricante. Esto garantizará que se mantenga la seguridad de la herramienta eléctrica.

Advertencias de seguridad adicionales

Para usar este equipo correctamente, debe observar las normas de seguridad, las instrucciones de montaje y operación de este manual.

Todas aquellas personas que utilicen y reparen la máquina deberán estar familiarizados con el manual e informados de los riesgos laborales. Los niños y personas no capacitadas no podrán utilizar la máquina. Además, dichas personas deberán estar fuera del área de trabajo.

Es imprescindible observar las regulaciones preventivas de accidentes y aplicarlas en el área a utilizar el equipo. Lo mismo se aplica para las normativas y reglas de salud y seguridad ocupacional.



Precaución

Siempre que utilice una herramienta eléctrica aplique las precauciones de seguridad para reducir los riesgos de incendio, descarga eléctrica y lesión al cuerpo. También es necesario tener en cuenta los consejos contenidos en la sección de instrucciones de seguridad.

Se debe utilizar la máquina bajo todas las instrucciones de puesta en marcha y seguridad prescrita, pero teniendo en cuenta que no es posible eliminar todos los factores de riesgo. Lo siguientes riesgos, pueden surgir durante el montaje y uso de la máquina:

- Contacto con la hoja de corte o fractura de la misma.
- Daño auditivo o similar si no utiliza la protección adecuada.
- Emisiones nocivas de serrín cuando el equipo es utilizado dentro de áreas cerradas sin ventilación. Utilice siempre extractores de polvo y aspiración de polvo.
- Siempre desconecte el cable de corriente antes de realizar cualquier ajuste o mantenimiento al equipo, incluyendo el cambio de la cuchilla.

La seguridad es una combinación de sentido común, mantenerse alerta y saber cómo funciona su sierra de cinta.



Advertencia

Para evitar errores que podrían causar lesiones graves, no enchufe la sierra de cinta hasta que haya leído y comprendido las siguientes reglas.

- Lea y familiarícese con todo este manual de instrucciones.
- Aprenda las aplicaciones, limitaciones y posibles peligros de la herramienta.
- Evite condiciones peligrosas. No utilice herramientas eléctricas en áreas mojadas o húmedas, y no las exponga a la lluvia.
- Mantenga las áreas de trabajo bien iluminadas.
- Instale la unidad de extracción de polvo. Si hay conexiones para el equipo de extracción y recolección de polvo, asegúrese de que el equipo esté conectado y utilizado correctamente.
- No utilice herramientas eléctricas en presencia de líquidos o gases inflamables.
- Mantenga siempre su área de trabajo limpia, despejada y bien iluminada. No trabaje en superficies que estén resbaladizas con aserrín o cera.
- Mantenga a las personas a una distancia segura del área de trabajo, especialmente cuando la herramienta esté en funcionamiento. No permita que niños o mascotas se acerquen a la herramienta.
- No fuerce la herramienta para que haga un trabajo para el que no fue diseñada.
- No use ropa suelta, guantes, corbatas o joyas (anillos, relojes, etc.) cuando use la herramienta. La ropa y los artículos inadecuados pueden quedar atrapados en las piezas móviles y tirar de usted. Use calzado antideslizante y recoja el cabello largo.
- Use una mascarilla facial o una máscara contra el polvo. Las operaciones de aserrado producen polvo.



Advertencia

El polvo generado por ciertos materiales puede ser peligroso para su salud. Siempre utilice la sierra de cinta en un área bien ventilada y proporción una eliminación adecuada del polvo. Use una mascarilla facial o una máscara contra el polvo al usar la máquina.

- Retire el enchufe del cable de alimentación del tomacorriente cuando realice ajustes, cambie piezas, limpie o trabaje en la herramienta.

- Mantenga las protecciones en su lugar y en funcionamiento.
- Evite puestas en marcha accidentales. Gire el interruptor de alimentación a la posición de "OFF" (apagado) antes de enchufar el cable de alimentación.
- Quite las herramientas de ajuste. Asegúrese de quitar todas las herramientas de ajuste de la sierra de cinta antes de encenderla.
- Nunca deje una herramienta en funcionamiento sin vigilancia. Gire el interruptor de encendido a la posición apagado. No deje la herramienta hasta que se haya detenido por completo.
- Nunca se pare sobre la herramienta. Se pueden producir lesiones graves si la herramienta se vuelca o se sacude accidentalmente. No guarde nada encima o cerca de la herramienta.
- Mantenga la postura y el equilibrio en todo momento. Use calzado con suela de goma resistente al aceite. Mantenga el suelo libre de aceite, desechos o similar.
- Mantenga siempre las herramientas limpias y en buen estado de funcionamiento. Siga las instrucciones para lubricar y cambiar los accesorios.
- Compruebe si hay piezas dañadas. Compruebe la alineación de las piezas móviles, atascos, roturas, montaje incorrecto o cualquier otra condición que pueda afectar el funcionamiento. Cualquier parte que esté dañada debe repararse o reemplazarse adecuadamente antes de su uso.
- Para la seguridad de otras personas, niños o mascotas, Utilice candados e interruptores maestros y siempre retire las llaves de arranque.
- No use la herramienta si no está 100% capacitado, o si puede ver afectada su capacidad para usar la herramienta correctamente en ese momento.



Use siempre protección para los ojos que cumpla con la normativa vigente. Los desechos pueden salir disparados ocasionando daños oculares.

Nota: Los anteojos recetados no reemplazan la protección ocular adecuada.



Advertencia

La exposición a niveles de ruido excesivos puede resultar en pérdida de audición permanente. Use siempre protección adecuada para los oídos, tales como orejeras de seguridad o tapones de seguridad para oídos. De este modo, reducirás los niveles de ruido cuando use la sierra de cinta.

Indicaciones de seguridad adicionales para la sierra de cinta

- Para evitar lesiones por movimientos inesperados, asegúrese de que la sierra esté sobre una superficie firme y nivelada, y que esté debidamente asegurada para evitar que se balancee. Asegúrese de que haya suficiente espacio para las operaciones. Atornille la sierra a una superficie de apoyo para evitar resbalones o deslizamientos durante la operación.
- Apague y desenchufe la sierra antes de moverla.
- Use el tamaño y tipo de hoja correctos.
- Asegúrese de que los dientes de la hoja de sierra apunten hacia abajo y hacia la mesa.
- La guía de la hoja de sierra, los soportes, los cojinetes y la tensión de la hoja deben ajustarse correctamente para evitar el contacto accidental con la hoja y minimizar la rotura de la hoja. Para maximizar el soporte de la hoja, siempre ajuste la guía superior de la hoja y el protector de la hoja de modo que apenas se aparte de la pieza de trabajo.
- La manija de bloqueo de la mesa debe estar apretada.
- Tenga precaución con piezas de trabajo muy grandes, muy pequeñas o incómodas.

- Utilice soportes adicionales para evitar que las piezas de trabajo se deslicen de la superficie de la mesa. Nunca utilice a otra persona en lugar de una extensión de la mesa, ni para brindar apoyo adicional a la pieza de trabajo.
- Las piezas de trabajo deben estar aseguradas para que no se tuerzan, balanceen o resbalen mientras se cortan.
- Planifique cuidadosamente los trabajos pequeños o complejos para evitar pellizcar la hoja. Evite operaciones y posiciones de las manos incómodas para evitar el contacto accidental con la cuchilla.
- Las piezas pequeñas deben ser aseguradas con abrazaderas o accesorios. No sujete las piezas pequeñas con la mano, ya que sus dedos podrían pasar por debajo del protector de la hoja.
- Corte sólo una pieza de trabajo a la vez. Asegúrese de que no haya nada en la mesa excepto la pieza de trabajo y sus guías antes de encender la sierra.
- Siempre observe la sierra en funcionamiento antes de cada uso. Si hay una vibración excesiva o un ruido inusual, deténgase inmediatamente. Apague la sierra y desenchúfela. No vuelva a poner en marcha la sierra hasta que se haya localizado y corregido el problema.
- Para liberar material atascado apague el interruptor. Retire la llave del interruptor y desenchufe la sierra. Espere a que se detengan todas las piezas en movimiento antes de retirar el material atascado.
- No salga del área de trabajo hasta que todas las piezas en movimiento se hayan detenido. Desconecte la alimentación de los interruptores maestros. Retire la llave del interruptor de la sierra de cinta y guárdela en un lugar seguro, fuera del alcance de los niños.

Indicaciones para el uso de cables de extensión

En el caso de un mal funcionamiento o avería, la conexión a tierra proporciona el camino de menor resistencia para una corriente eléctrica y reduce el riesgo de descarga eléctrica.

Esta herramienta está equipada con un cable de alimentación que tiene un conductor de conexión a tierra del equipo y un enchufe con conexión a tierra. El enchufe debe estar enchufado en una toma de corriente correspondiente que esté correctamente instalado y conectado a tierra, de acuerdo con todos los códigos y ordenanzas locales.

- Debe conectarse a tierra mientras está en uso para proteger al operario de descargas eléctricas.
- No modifique el enchufe suministrado. Si no cabe en la toma de corriente, haga que un electricista autorizado instale el tipo adecuado de tomacorriente.
- La conexión incorrecta del conductor de puesta a tierra del equipo puede resultar en riesgo de descarga eléctrica. El conductor con aislamiento verde (con o sin franjas amarillas) es el conductor de puesta a tierra del equipo. Si es necesario reparar o reemplazar el cable de alimentación o el enchufe, no conecte el conductor de conexión a tierra del equipo a una terminal activa.
- Consulte con un electricista o persona de servicio si no comprende completamente las instrucciones de conexión a tierra, o si no está seguro de si la herramienta está correctamente conectada a tierra.

Precaución



Verifique siempre que el tomacorriente en cuestión esté correctamente conectado a tierra. Si no está seguro, haga que un electricista autorizado compruebe la toma de corriente.

Asegúrese de que su cable de extensión esté en buenas condiciones. Proteja sus cables de extensión de objetos afilados, calor excesivo y áreas húmedas o mojadas.

Cuando use un cable de extensión, asegúrese de usar uno que sea lo suficientemente robusto para conducir la corriente que consumirá su producto. Un cable de tamaño insuficiente provocará una caída en el voltaje de la línea, lo que provocará una pérdida de energía y un sobrecalentamiento.

La siguiente tabla muestra el tamaño correcto para usar de acuerdo con la longitud del cable y la clasificación de amperios de la placa de identificación. En caso de duda, utilice el siguiente calibre más pesado. Cuanto menor sea el número de calibre, más pesado será el cable.

Longitud del cable en metros

	0 - 1.2	1.2 - 2.1	2.1 - 3	3 - 3.9	3.9 - 4.8	4.8 - 5.7	5.7 - 6.8	6.8 - 8.4
Corriente máxima en el cable (A)	0-20 A	8mm ²	8mm ²	8mm ²	8mm ²	8mm ²	8mm ²	8mm ²
	20-35 A	8mm ²	8mm ²	8mm ²	8mm ²	20mm ²	20mm ²	20mm ²
	35-50 A	8mm ²	8mm ²	8mm ²	20mm ²	20mm ²	20mm ²	20mm ²
	50-65 A	8mm ²	8mm ²	20mm ²	20mm ²	20mm ²	20mm ²	35mm ²
	65-85 A	20mm ²	20mm ²	20mm ²	20mm ²	35mm ²	35mm ²	50mm ²
	85-105 A	20mm ²	20mm ²	20mm ²	35mm ²	35mm ²	35mm ²	50mm ²
	105-125 A	20mm ²	20mm ²	20mm ²	35mm ²	35mm ²	50mm ²	50mm ²
	125-150 A	35mm ²	35mm ²	35mm ²	35mm ²	50mm ²	50mm ²	50mm ²



Advertencia

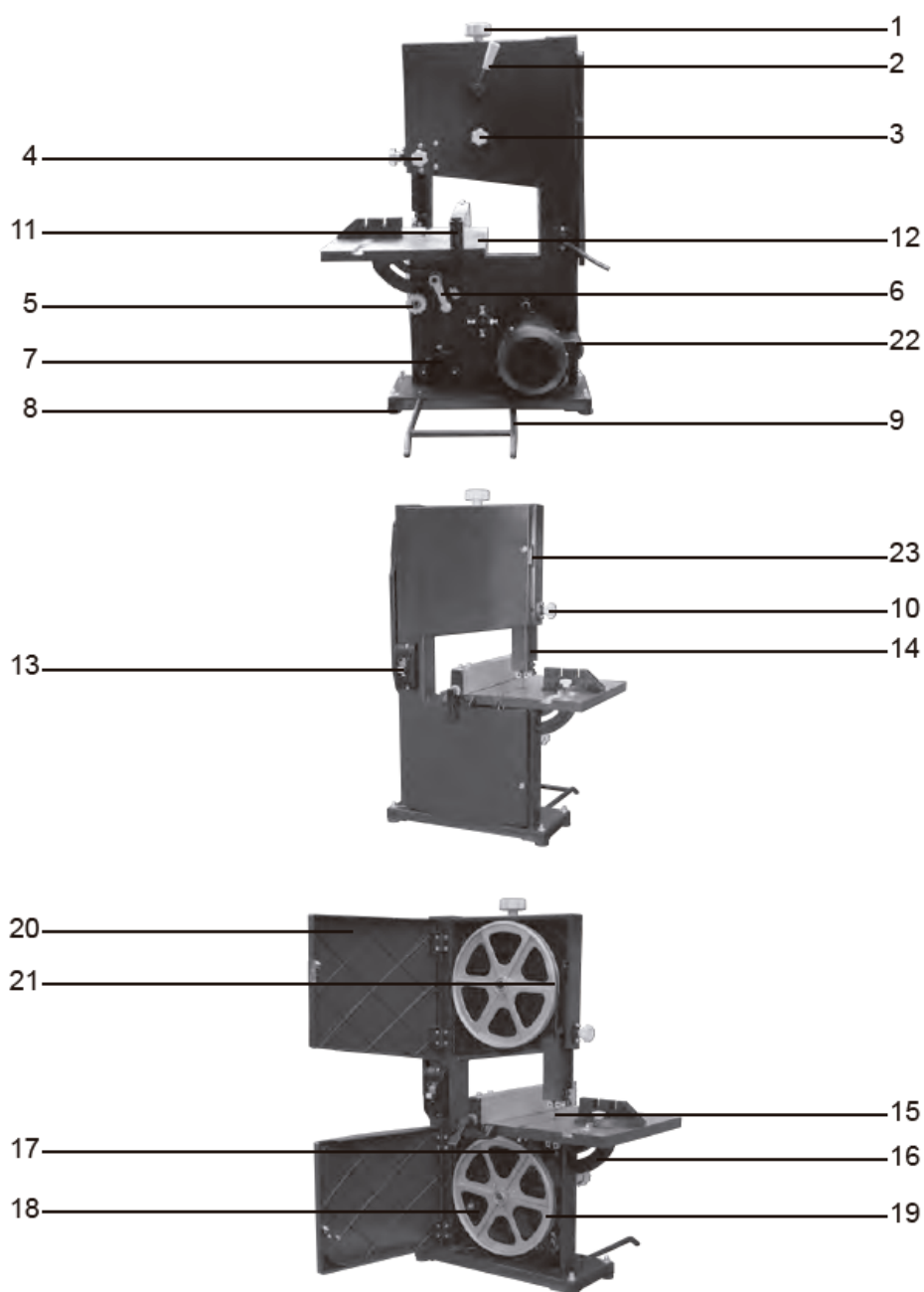
- Para su propia seguridad, lea el manual antes de usar la herramienta.
- Use protección para los ojos.
- No use guantes, corbata o ropa holgada.
- Asegúrese de que la sierra esté sobre una superficie firme y nivelada y que esté debidamente asegurada.
- Utilice únicamente los accesorios recomendados.
- Tenga mucho cuidado con las piezas de trabajo muy grandes, muy pequeñas o poco cómodas.
- Mantenga las manos alejadas de la cuchilla en todo momento para evitar lesiones accidentales.

Y recuerde: utilice lentes de seguridad, protector auditivo y mascarilla respiratoria. Use guantes de seguridad para manipular cuchillas y materiales rugosos.

Datos técnicos

Ficha técnica	
Motor	220-240V ~ 50Hz - 350W
Velocidad de la hoja	11,6 m/s
Longitud de la hoja	1511 mm
Ancho de la hoja	6,35 mm
Tamaño de la mesa	300 x 300 mm (12"x12")
Peso neto	16kg
Máx. Profundidad de corte	80mm (3-1/8")
Máx. Ancho de corte	230mm (9")

Descripción del producto



- | | |
|--|--------------------------------------|
| 1. Tornillo tensión hoja de sierra | 13. Interruptor de encendido/apagado |
| 2. Palanca de tensión de la hoja de sierra | 14. Protección frontal de la hoja |
| 3. Tornillo de seguimiento | 15. Hoja de sierra |
| 4. Tornillo de bloqueo de la guía de la hoja | 16. Soporte de mesa |
| 5. Tornillo para ajustar inclinación mesa | 17. Guía inferior de la hoja |
| 6. Palanca bloqueo de la inclinación mesa | 18. Correa de transmisión |
| 7. Boquilla de extracción de polvo | 19. Rueda inferior |
| 8. Pies de goma | 20. Puerta |
| 9. Soporte adicional | 21. Rueda superior |
| 10. Tornillo guía frontal hoja | 22. Motor |
| 11. Guía variable | 23. Mirilla hoja sierra |
| 12. Mesa de trabajo | |



Advertencia

Esta sierra de cinta está diseñada sólo para uso en interiores. No la exponga a la lluvia ni lo utilice en lugares húmedos.

Montaje y funcionamiento

Desempaquetado

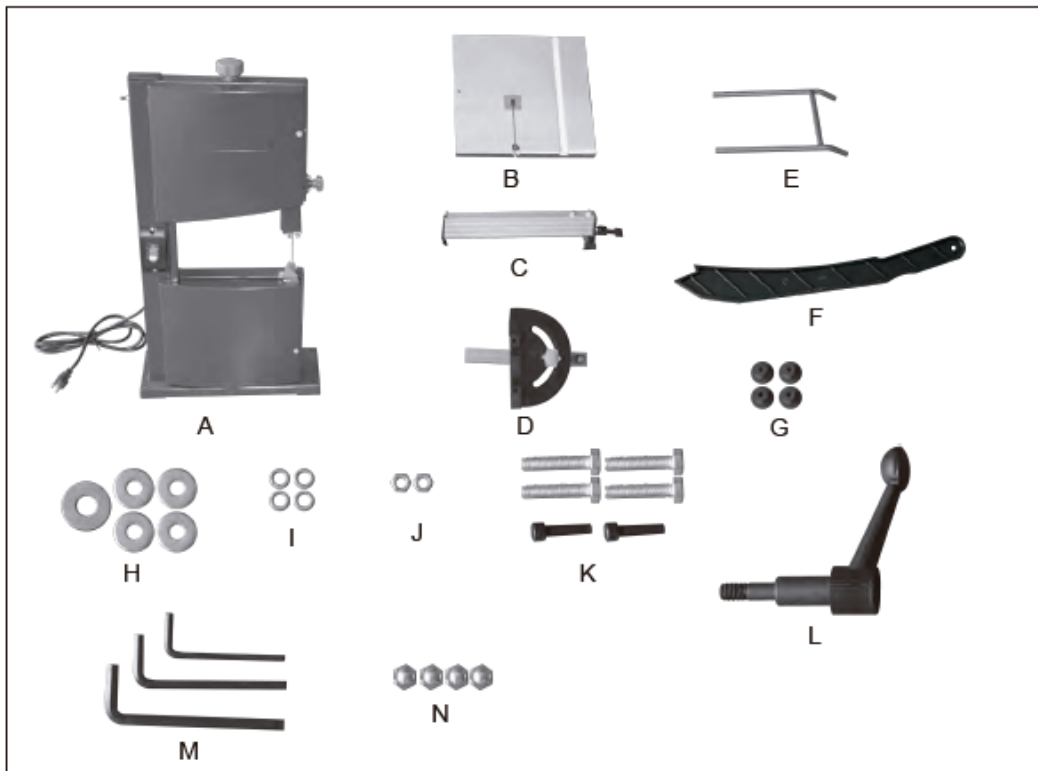
Desempaque con cuidado la sierra de cinta y todas sus piezas y compárelas con la lista. No se deshaga de la caja ni de ningún otro embalaje hasta que la sierra de cinta esté completamente montada asegurándose que funciona correctamente.

Si encuentra cualquier parte de la máquina en mal estado, no la haga funcionar hasta que se hayan sustituido las piezas o se haya arreglado la avería. El no hacerlo, podría llevar a lesiones graves.



Advertencia

Si falta alguna pieza o está dañada, no conecte la sierra de cinta al enchufe hasta que se reemplace la pieza faltante o dañada.



A	Sierra de cinta
B	Palanca de tensión de la hoja de sierra
C	Guía variable
D	Guía angular
E	Soporte adicional
F	Palanca de empuje
G	Pies de goma
H	Arandelas plana M5, M6, M8
I	Arandela elástica M5
J	Perno M6
K	Tornillo M6x30 y Tornillo hexagonal M5x20
L	Palanca bloqueo de la inclinación mesa
M	Llaves hexagonales 3, 4, 5mm
N	Tornillos de cabeza redonda

Montaje

Advertencia



Antes de montar la sierra de cinta, quite la llave de seguridad y desenchufe el cable de alimentación de la toma de corriente eléctrica. El cable de alimentación debe permanecer desconectado siempre que esté trabajando en su sierra de cinta.

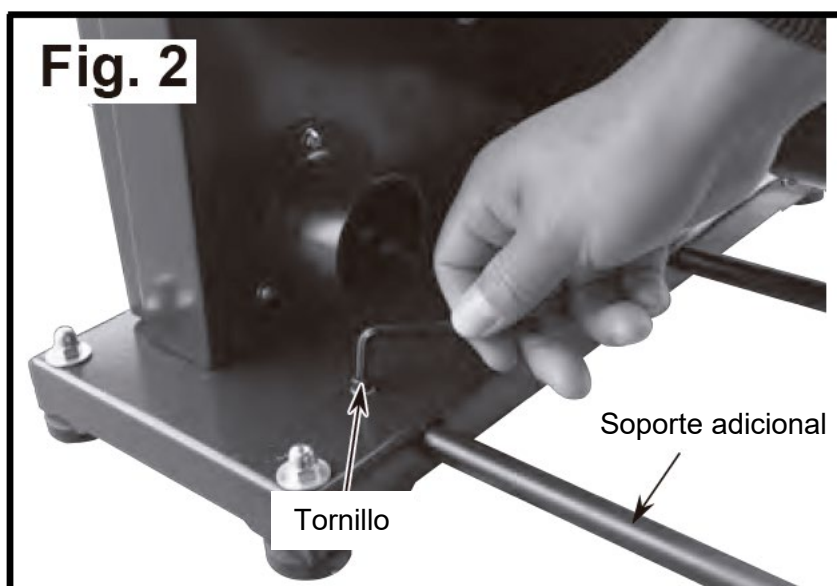
Montaje de pies de goma (FIG.1)

Antes de cortar, monte las cuatro patas de goma en los orificios de las cuatro esquinas de la base con pernos (M6*30), arandelas planas grandes 6 y tuercas (M6) como se muestra en la imagen.



Montaje del soporte adicional (FIG.2)

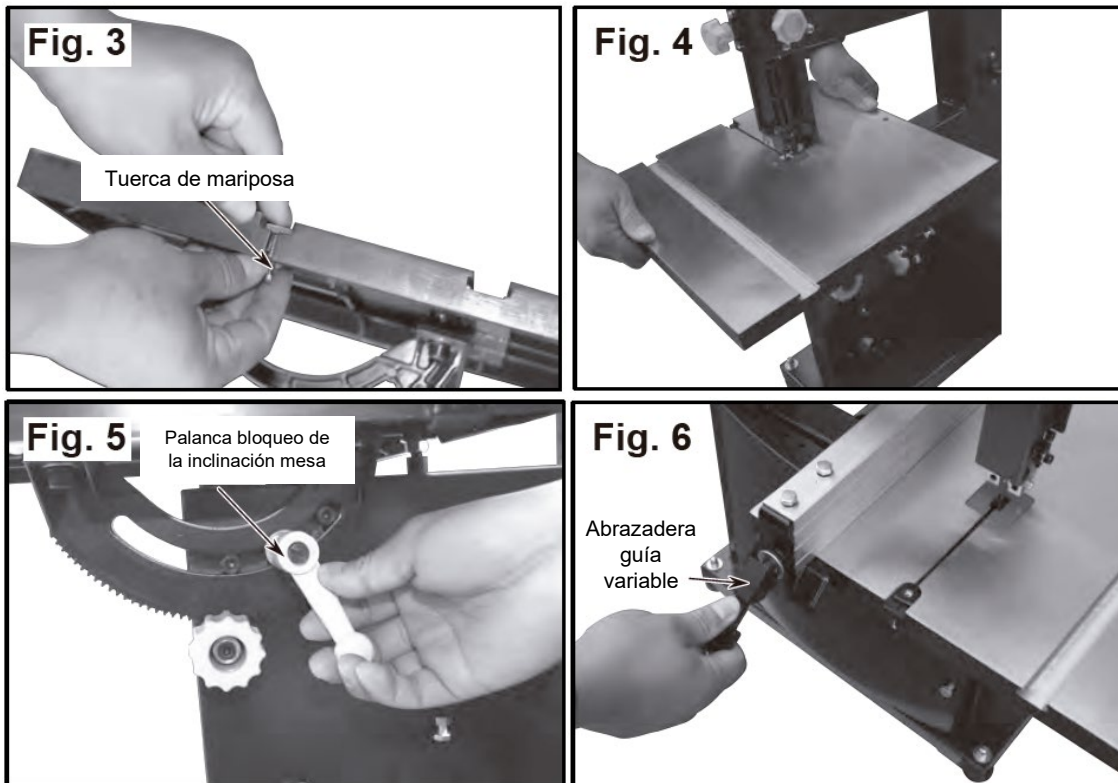
- Introducir el soporte adicional en los dos agujeros correspondientes del lateral de la base.
- Alinear los orificios del soporte y la superficie de la base.
- Fijar el soporte con dos tornillos y tuercas.



Montaje de la mesa de trabajo (FIG.3-5)

- Retire el perno y la tuerca de mariposa del orificio ubicado en el borde delantero de la mesa.
- Deslice con cuidado la mesa sobre la hoja de sierra, a través de la ranura de la mesa.
- Afloje el tornillo guía frontal de la hoja para ajustar la protección frontal de la hoja.

- Coloque la protección frontal de la hoja y vuelva a apretar el tornillo guía frontal de la hoja.
- Asegure la mesa en su posición con el tornillo para ajustar (5) y la palanca bloqueo de la inclinación mesa (6).
- Usando una escuadra combinada, coloque la mesa perpendicular a la hoja. Ajuste la palanca bloqueo de la inclinación de la mesa si es necesario.
- Establecer puntero de la guía angular en 00.
- Inserte y apriete el perno y la tuerca de mariposa en el orificio ubicado en el borde delantero de la mesa.



Instale la guía variable (FIG.6)

- Levante la abrazadera de la guía variable hasta la posición superior.
- Coloque la guía sobre la mesa de modo que la abrazadera quede en la parte delantera de la mesa.
- Baje la abrazadera de la guía para bloquear la guía en posición sobre la mesa.

Nota: Para mover la guía variable, levante la abrazadera y deslice la guía hasta la ubicación deseada. Baje la abrazadera para bloquear la guía en su posición.

Advertencia



Nunca use el calibre de ingletes y la guía de corte al hilo al mismo tiempo. La hoja podría atascarse en la pieza de trabajo. El operario podría lesionarse y/o la pieza de trabajo podría dañarse.

Ajustes

Advertencia

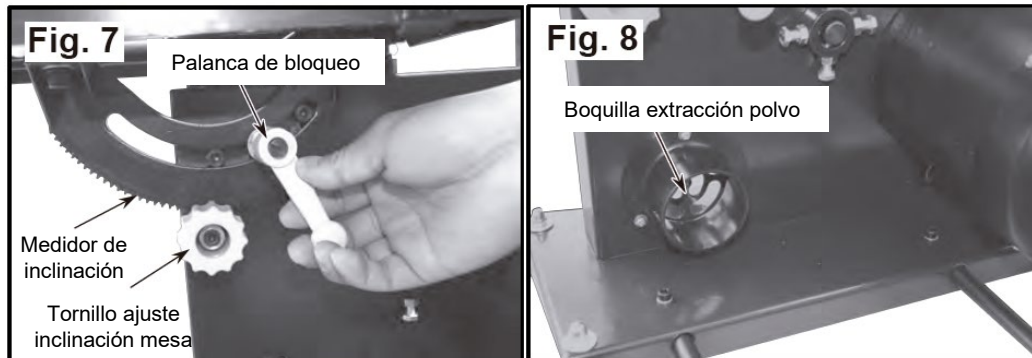


Antes de ajustar la sierra de cinta, apague la sierra, retire la llave de seguridad y desenchufe el cable de alimentación de la toma de corriente eléctrica.

Regulación de la inclinación de la mesa (FIG.7)

La mesa se inclina de 0° a 45° hacia la derecha.

- Gire la palanca de bloqueo de la inclinación de la mesa en el sentido contrario a las agujas del reloj.
- Gire el tornillo para ajustar la inclinación de la mesa hasta que el indicador esté en el ángulo deseado en el medidor de inclinación de la mesa.
- Apriete la palanca de bloqueo de la inclinación de la mesa para asegurarla.



Conectar un sistema de recolección de polvo (FIG.8)

La sierra de cinta incluye una boquilla de extracción de polvo que está ubicado en el lado del motor de la sierra de cinta. Este puerto se puede conectar directamente a un sistema de recolección de polvo conectando el extremo de recolección de la manguera de recolección de polvo a la boquilla de extracción de polvo.

Instrucciones de uso

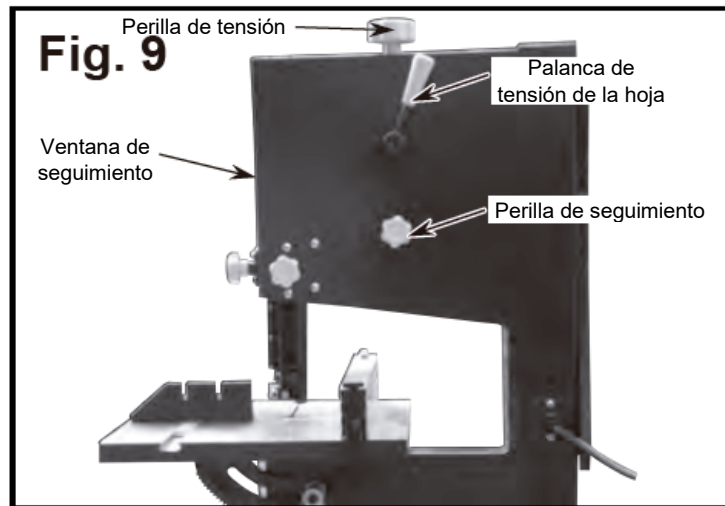
Precaución



Tenga siempre en cuenta las siguientes precauciones de seguridad:

- Asegúrese de que las guías de la hoja y la palanca de empuje estén colocados y ajustados correctamente para evitar el movimiento lateral y hacia atrás de la hoja. Ajuste la guía superior para dejar libre la pieza de trabajo.
- Verifique para asegurarse de que la hoja esté tensada y que funciona correctamente. No tensione de más ni afloje demasiado la hoja de sierra para evitar movimientos y vibraciones que puedan causar mal funcionamiento.
- Utilice una hoja de sierra adecuada para la operación de corte.
- Después de encender la sierra, permita que la hoja alcance la velocidad máxima antes de intentar cualquier operación de corte.
- Apoye la pieza de trabajo correctamente y use un avance suave y constante para guiar el trabajo a través del corte. Use palancas de empuje o bloques de empuje cuando sea necesario.
- Mantenga las manos alejadas y fuera del alcance de las piezas móviles.
- Utilice siempre protección para los ojos.

Retirada de la hoja (FIG.9)



Advertencia

Desconecte la sierra de cinta de la fuente de alimentación cuando cambie o ajuste las hojas. Use guantes de cuero cuando manipule hojas de sierra de cinta. No use guantes cuando use la sierra.

- Gire la palanca de tensión de la hoja en la parte posterior de la herramienta en el sentido de las agujas del reloj hasta que se bloquee en su posición para liberar la tensión de la hoja (vea la Figura 9).
- Suelte dos pestillos en el costado de la herramienta y abra las puertas superior e inferior.

Nota: Al abrir las puertas, asegúrese de que los pestillos estén completamente libres de pestañas en el marco.

- Retire el perno de bloqueo de la mesa ubicado en la parte delantera de la ranura de la mesa, saque la hoja suelta y reemplácela con otra hoja.

Instalación de la hoja de sierra

- Aunque la mayoría de los ajustes no cambian cuando se retira la hoja, cada ajuste debe verificarse antes de usar una hoja recién instalada.
- Asegúrese de que los dientes de la hoja apunten hacia la mesa. Gire la hoja de adentro hacia afuera si es necesario.
- Deslice la hoja nueva en la ranura de la mesa y sobre las ruedas superior e inferior de la hoja. Deslice la hoja entre los protectores de la hoja.
- Tense la hoja girando el tornillo de tensión de la hoja de sierra (1) en sentido contrario a las agujas del reloj hasta el tope (consulte la Fig. 9).

Este es un mecanismo tensor accionado por resorte y aplicará automáticamente la tensión requerida a la hoja.

- Use el tornillo de tensión para hacer ajustes finos a la tensión de la hoja de sierra.
- Cerrar las puertas y fijar los pestillos.

Nota: Al cerrar las puertas, asegúrese de que los bordes intenten asegurar la puerta. Esto es necesario para el correcto funcionamiento del sistema de recolección de polvo. Los pestillos no unirán las puertas y el marco.

- Instale el inserto de la mesa.
- Siga la hoja como se describe en las siguientes secciones

Seguimiento de la hoja de sierra (Fig. 9-12)



Advertencia

Tenga mucho cuidado ya que la hoja mal orientada puede salirse de las ruedas y causar lesiones graves. No realice el ajuste de seguimiento mientras la sierra de cinta esté funcionando.

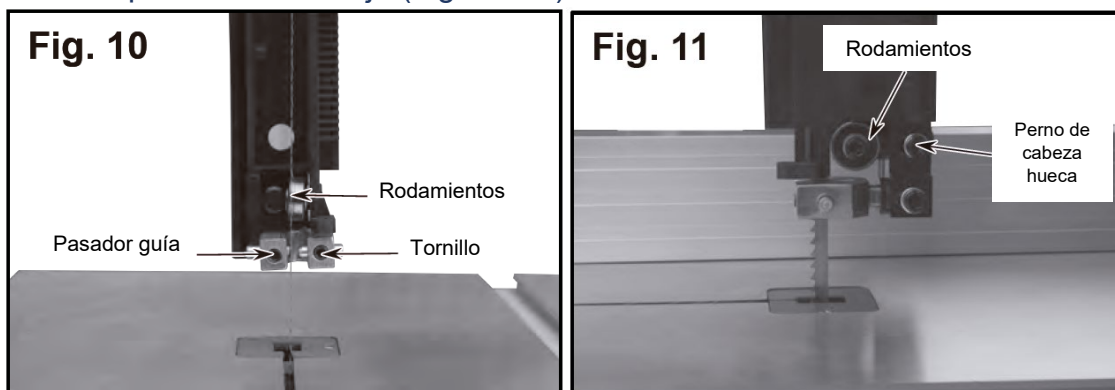
- Desconecte la sierra de cinta de la fuente de alimentación.
- Para verificar el seguimiento de la hoja, gire la rueda de transmisión con la mano en el sentido de las agujas del reloj. Vea la hoja a través de la ventana de seguimiento o mirilla.
- El seguimiento adecuado se logra cuando las ruedas guía están alineadas. El tornillo y palanca de tensión de la hoja ubicada en la parte posterior del marco de la herramienta se usa para inclinar la rueda superior y alinear las ruedas de la hoja.
- Si la cuchilla se sale del gabinete, gire la perilla en el sentido de las agujas del reloj. Si la cuchilla se desplaza hacia el gabinete, gire la perilla en sentido antihorario.
- Cuando la hoja se mueva correctamente, asegure la posición apretando la tuerca.

Guías de hoja

- Las guías de la hoja sostienen la hoja en los costados y en la parte trasera de la hoja y evitan que se tuerza o se desvíe.
- Las guías de la hoja no deben tocar la hoja cuando ninguna pieza de trabajo esté en contacto con la hoja. Ajuste las guías como se describe en la siguiente sección.

Nota: Ajuste las guías de la hoja solo después de que la hoja se haya tensado y alineado correctamente.

Guías superiores de la hoja (Fig. 10-11)



- Las guías superiores de la hoja emplean pasadores de guía para el soporte lateral y un cojinete de bolas para el soporte trasero.
- Afloje los tornillos y ajuste los pasadores de guía a los lados de la hoja (consulte la Figura 10). Utilice una galga de espesores para comprobar que los pasadores de guía estén a 0,002" de la hoja.
- Ajuste de bloqueo mediante tornillo de apriete.
- Ajuste el rodamiento en la parte trasera de la hoja aflojando el perno de cabeza hueca y reposicionando el eje (Fig. 11).

Guías inferiores de la hoja (Fig. 12)

- Las guías inferiores de la hoja emplean pasadores de guía para el soporte lateral y rodamientos para el soporte trasero.

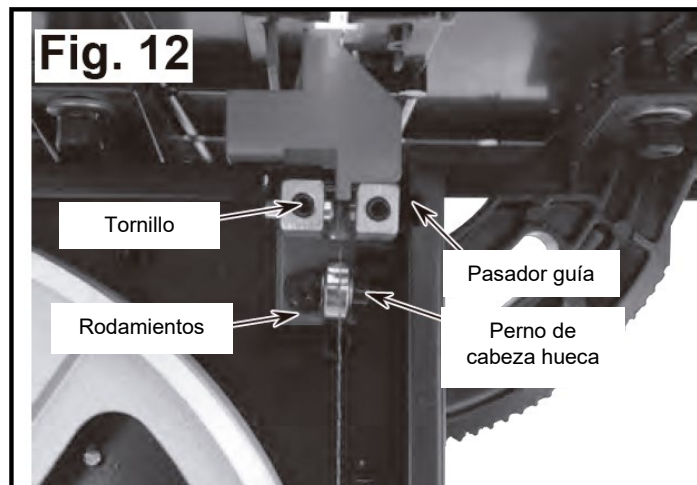
- Afloje los tornillos (vea la Figura 12) y aleje los pasadores guía de los lados de las hojas.
- Afloje los pernos de cabeza hueca y ajuste la posición del soporte guía inferior de modo que la parte trasera de la hoja quede a 0,002" del cojinete.
- Apriete los tornillos de cabeza hueca.
- Ajuste los pasadores de guía a los lados de la hoja. Utilice una galga de espesores para comprobar que los pasadores de guía estén a 0,002" de la hoja.
- Bloquear el ajuste apretando los tornillos.

Selección de hoja

- La cuchilla varía según el tipo de material, el tamaño de la pieza y el tipo de corte que se está realizando.
- Las características que diferencian a las palas son el ancho, el grosor y el paso.

Ancho de hoja

- El ancho de la hoja describe la distancia desde la punta de un diente hasta la parte posterior de la hoja.
- El ancho de la hoja afecta la rigidez de la hoja. Una hoja más ancha se desvía menos y produce un corte más recto.
- El ancho de la hoja también limita el radio más pequeño que se puede cortar. Una hoja de 1/4" de ancho puede cortar alrededor de un radio de 1/2".



Grosor de la hoja

- El grosor de la hoja describe la distancia entre los lados de la hoja. Una hoja más gruesa tiene más rigidez y dientes más fuertes.
- Una hoja estrecha y gruesa se usa para cortar curvas, mientras que una hoja ancha y delgada se usa para hacer cortes largos y rectos.

Paso de la hoja

- El paso describe el número de dientes por pulgada o el tamaño del diente. Una hoja con más dientes por pulgada produce un corte más suave.
- El tipo de material que se corta determina el número de dientes que deben estar en contacto con la pieza de trabajo.
- Para materiales blandos, la hoja adecuada tiene entre 6 y 8 dientes por pulgada.
- Cuando corte materiales duros, donde los golpes son más perjudiciales, use una hoja con 8 a 12 dientes por pulgada.
- Siempre debe haber al menos tres dientes en contacto con el corte para evitar impactos en la hoja.
- El golpe de la hoja ocurre cuando el paso es demasiado grande y el diente de la hoja encuentra demasiado material. Esto puede quitarle los dientes a la hoja.

Tipo de corte

- El corte de contornos se realiza guiando la pieza de trabajo con las manos libres para producir formas curvas.
- El corte biselado se realiza inclinando la mesa de la sierra y utilizando el método de guía de trabajo adecuado.
- Independientemente del método de guía de trabajo que se utilice, una pieza de trabajo que sobresalga de la mesa más de 5" necesita un soporte adecuado.

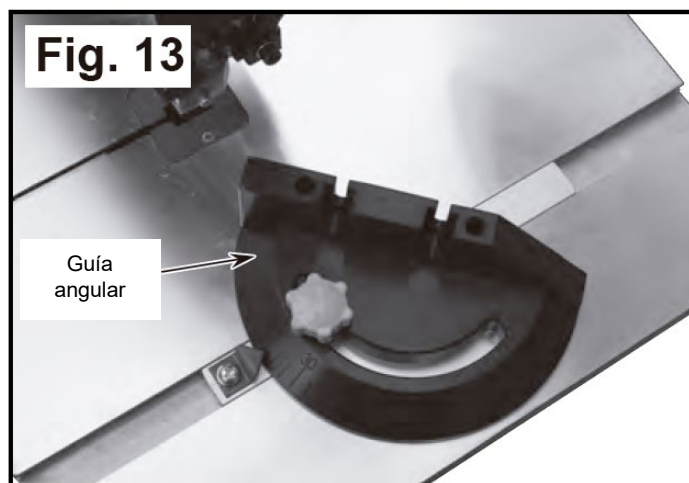
Aserrado de contornos

- Al aserrar contornos, use ambas manos para mantener la pieza de trabajo plana contra la mesa y guiarla a lo largo del camino deseado.
- Evite colocar las manos en línea con la hoja. Si las manos se resbalan, podrían hacer contacto con la hoja.
- Trate de pararse frente a la sierra y use las manos sobre la parte de la mesa que está a la derecha de la hoja.
- Corte esquinas pequeñas aserrando alrededor de ellas. Sierre para eliminar los desechos hasta obtener la forma deseada.

Corte en bisel

- Realice el corte en bisel inclinando la mesa al grado deseado.
- Desbloquee la mesa aflojando la manija de bloqueo ubicada en la parte trasera de la unidad.
- Incline la mesa a la posición deseada girando tornillo para ajustar la inclinación de la mesa.
- Bloquee la mesa en su posición apretando la manija de bloqueo.

Calibrador de ingletes (Fig.13)



Use una guía angular para asegurar y sostener la pieza de trabajo en el ángulo deseado para evitar cortes en ángulo. Utilice la escala para ajustar el indicador al ángulo deseado.



Advertencia

Nunca use la guía angular y la guía de corte al hilo al mismo tiempo. La hoja podría atascarse en la pieza de trabajo. El operario podría lesionarse y/o la pieza de trabajo podría dañarse.

Palanca de empuje

Al cortar las piezas de trabajo más pequeñas, puede hacerlo utilizando la palanca de empuje para su seguridad.

Cepillo de limpieza

Asegúrese de que el cepillo esté en contacto con la hoja para eliminar correctamente las partículas extrañas de la rueda de tracción.

Mantenimiento

Asegúrese de que la máquina esté desconectada de la fuente de alimentación antes de intentar reparar o quitar cualquier componente.

Mantenimiento

- Si el cable de alimentación está desgastado o cortado de alguna manera, reemplácelo.
- Reemplazar cualquier pieza dañada o faltante.
- Utilice el despiece para pedir piezas.

Limpieza

- Mantener la máquina y el taller limpios. No permita que se acumule aserrín en la sierra de cinta.
- Mantenga las ruedas limpias. Los residuos en las ruedas provocarán un funcionamiento deficiente y el deslizamiento de la hoja de sierra.
- Mantener los mecanismos y superficies roscadas o deslizantes limpios y libres de partículas extrañas.
- Use la sierra de cinta con un colector de polvo para optimizar la limpieza.

Lubricación

- Los rodamientos de bolas blindados están permanentemente lubricados y no requieren lubricación adicional.
- Se pueden aplicar pequeñas cantidades de aceite de máquina a los mecanismos de tensión de la correa y a las superficies roscadas o deslizantes.
- Ocasionalmente, aplique a la mesa de trabajo una capa de cera en pasta adecuada para este tipo de herramientas para mantenerla resbaladiza y libre de corrosión.

Solución de problemas



Atención

Muchos accidentes ocurren particularmente en relación con problemas y fallas. Por lo tanto, tenga en cuenta:

1. Desenchufe siempre antes de realizar el mantenimiento.
2. Compruebe que todos los dispositivos de seguridad vuelvan a estar operativos después de cada servicio.

Nota: En caso de que el problema persista, comuníquese con su distribuidor oficial de Total.

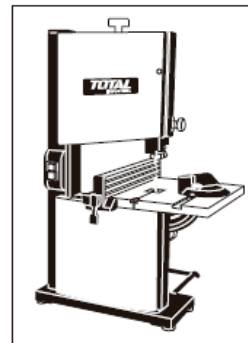
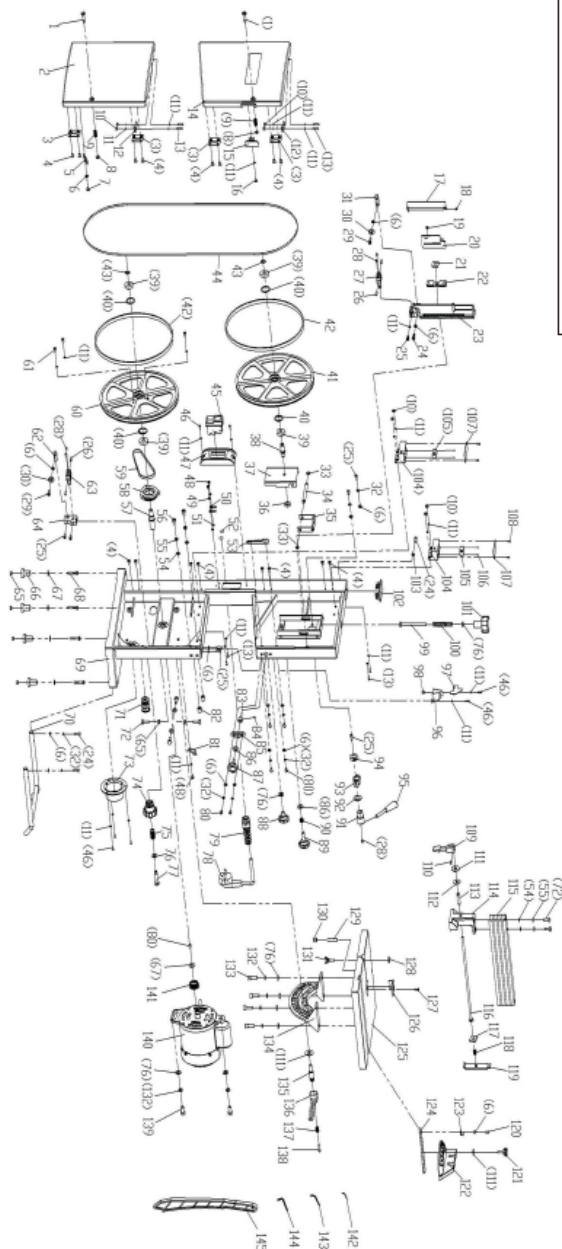
Problema	Posible causa	Solución
Rotura excesiva de hojas de sierra	El material no está seguro en la mesa	Coloque el trabajo en ángulo recto sobre la mesa
	Hoja demasiado gruesa para el material	Use una hoja de paso más fino
	Dientes en contacto con el trabajo antes de serrar	Coloque la hoja en contacto con el trabajo después de que la sierra haya arrancado y haya alcanzado la velocidad máxima
	Guías desalineadas	Ajuste las guías de la hoja correctamente
	Hoja demasiado gruesa para el diámetro de la rueda	Usa una hoja más delgada
	Grietas en la soldadura	Reemplace la hoja
Desafilado prematuro de la hoja	Hoja demasiado gruesa	Use una hoja de dientes más finos
	Presión de alimentación inadecuada	Aumente suavemente la presión
	Puntos duros o escamas en o sobre el material	Reducir la velocidad / aumentar la velocidad de alimentación para la escala y cambiar las cuchillas para los puntos duros
	Hoja instalada al revés	Retire la hoja, gírela de adentro hacia afuera y vuelva a instalar la hoja
Cortes torcidos	Trabajo no cuadrado	Utilice la guía angular / ajustar la inclinación de la mesa a 90°
	Tasa de avance demasiado grande	Reducir la tasa de alimentación
	Guías de la hoja no ajustadas correctamente	Mueva ambos bloques guía dentro de 0.002" de la hoja (use un calibre)
	Guía superior de la hoja demasiado lejos de la pieza de trabajo	Ajuste la guía superior para dejar libre la pieza de trabajo 1/4"
	Hoja sin filo	Reemplace la hoja
	Conjunto de guía de la hoja suelto o cojinete de empuje de la hoja suelto	Apriete el cojinete de empuje de la hoja dentro de 0.002" detrás de la parte posterior de la hoja
Cortes ásperos / Hoja torcida / Hoja con desgaste inusual en el costado o posterior	Demasiado alimento	reducir el avance
	Hoja demasiado gruesa El corte es una cuchilla vinculante	Reemplace con una cuchilla más fina Disminuya la presión de alimentación
	Guías de hoja o cojinete desgastado	Reemplazar
	Guías de hoja o cojinete no ajustados correctamente	Ajuste las guías de la hoja
	Los soportes de la guía de la hoja están sueltos	Apriete adecuadamente
Dientes arrancados de la hoja	Dientes demasiado gruesos para trabajar	Utilice una hoja con dientes más finos
	Tasa de avance demasiado grande	Disminuir la velocidad de avance
	pieza de trabajo vibrante	Sostenga firmemente la pieza de trabajo
	Relleno de dientes con material.	Use una hoja con dientes más gruesos
Motor funcionando demasiado caliente	Hoja demasiado gruesa para el trabajo (típico cuando se corta tubería)	Utilice una hoja con dientes más finos
	Hoja demasiado fina para el trabajo (típico al cortar material resbaladizo o blando)	Use una hoja con dientes más gruesos
	Suciedad y virutas excesivas	Limpiar a fondo
La sierra no arranca	Conexiones eléctricas sueltas	Haga que un electricista calificado verifique las conexiones eléctricas

Medio ambiente



- No deseche los aparatos eléctricos como residuos municipales sin clasificar, use instalaciones de recolección separadas.
- Comuníquese con su autoridad local para obtener información sobre los sistemas de recolección disponibles.
- Si los aparatos eléctricos se desechan en vertederos, las sustancias peligrosas pueden filtrarse al agua subterránea y entrar en la cadena alimentaria, dañando su salud y bienestar.
- Recicle las materias primas en lugar de desecharlas como desperdicio.
- La máquina, los accesorios y el embalaje deben clasificarse para un reciclaje respetuoso con el medio ambiente.

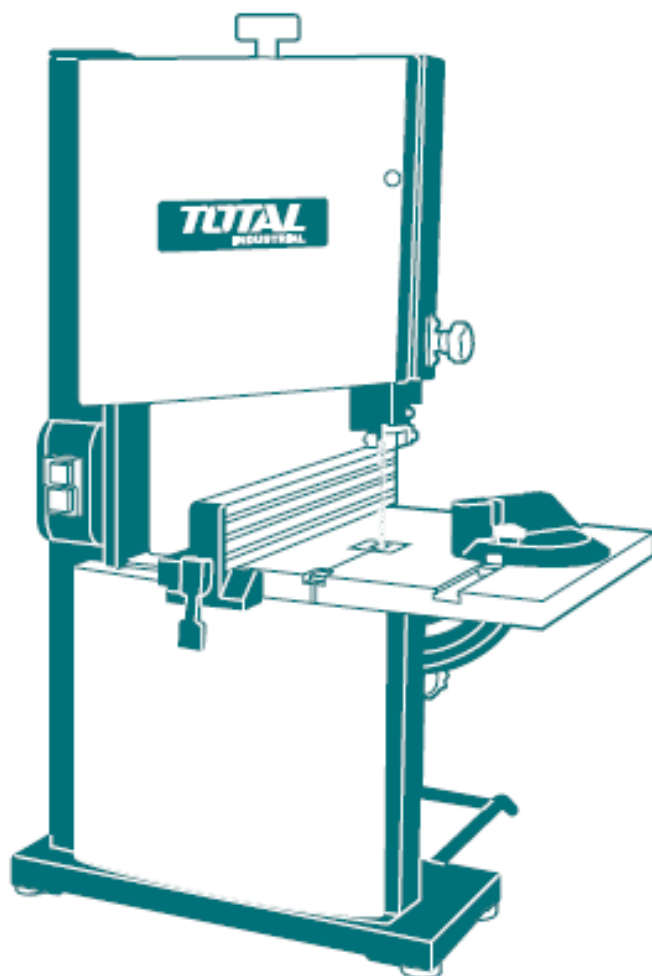
Despiece



TOTAL

One-Stop Tools Station

TOTAL



SIERRA DE CINTA

350W